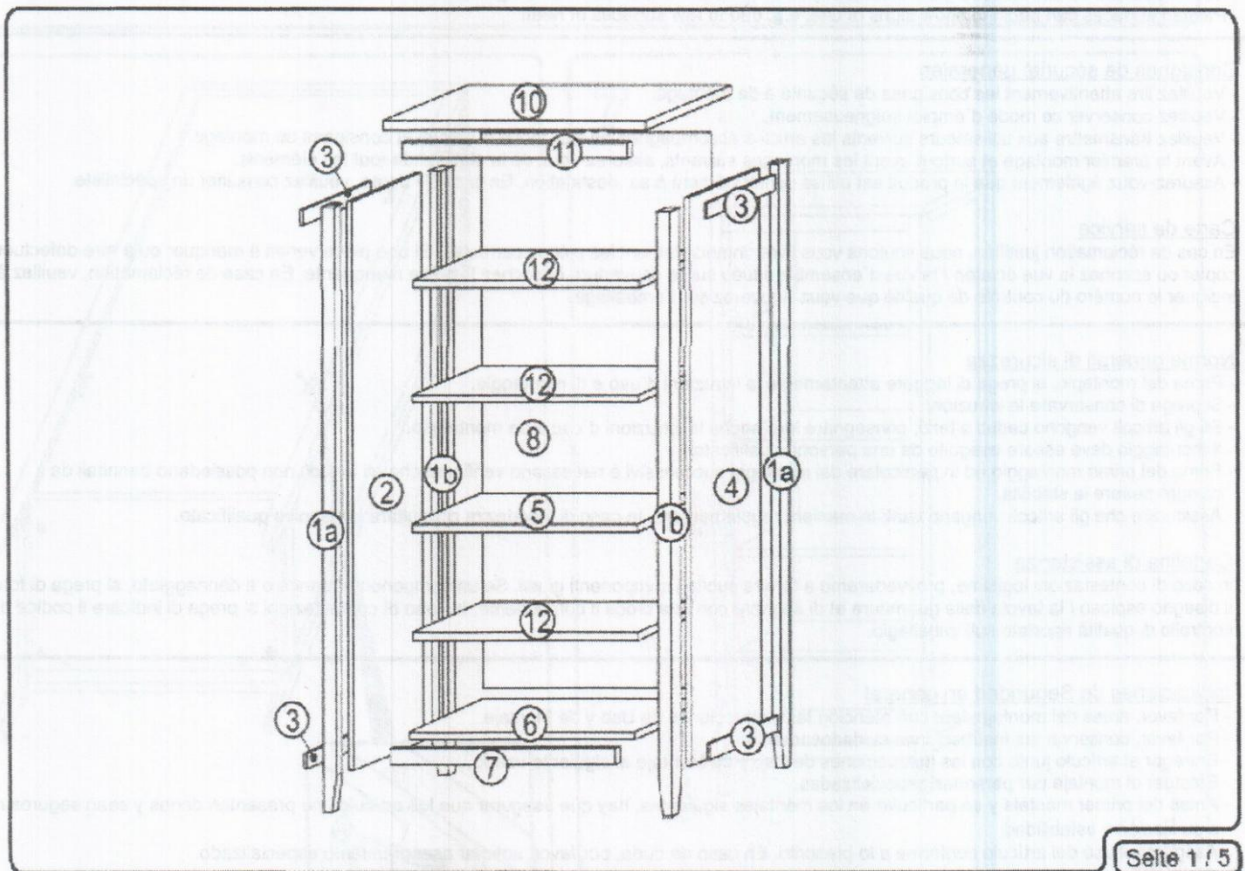
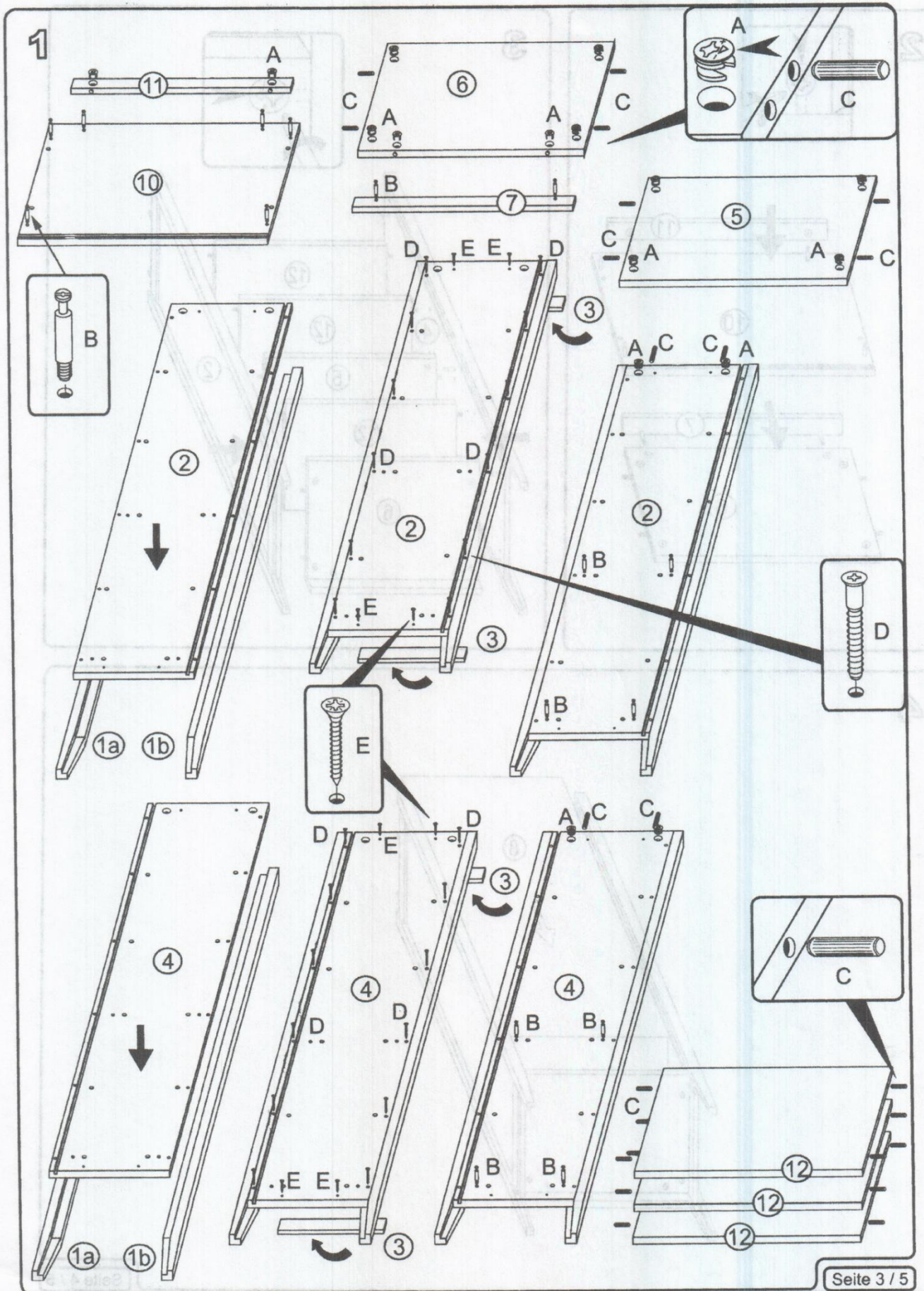
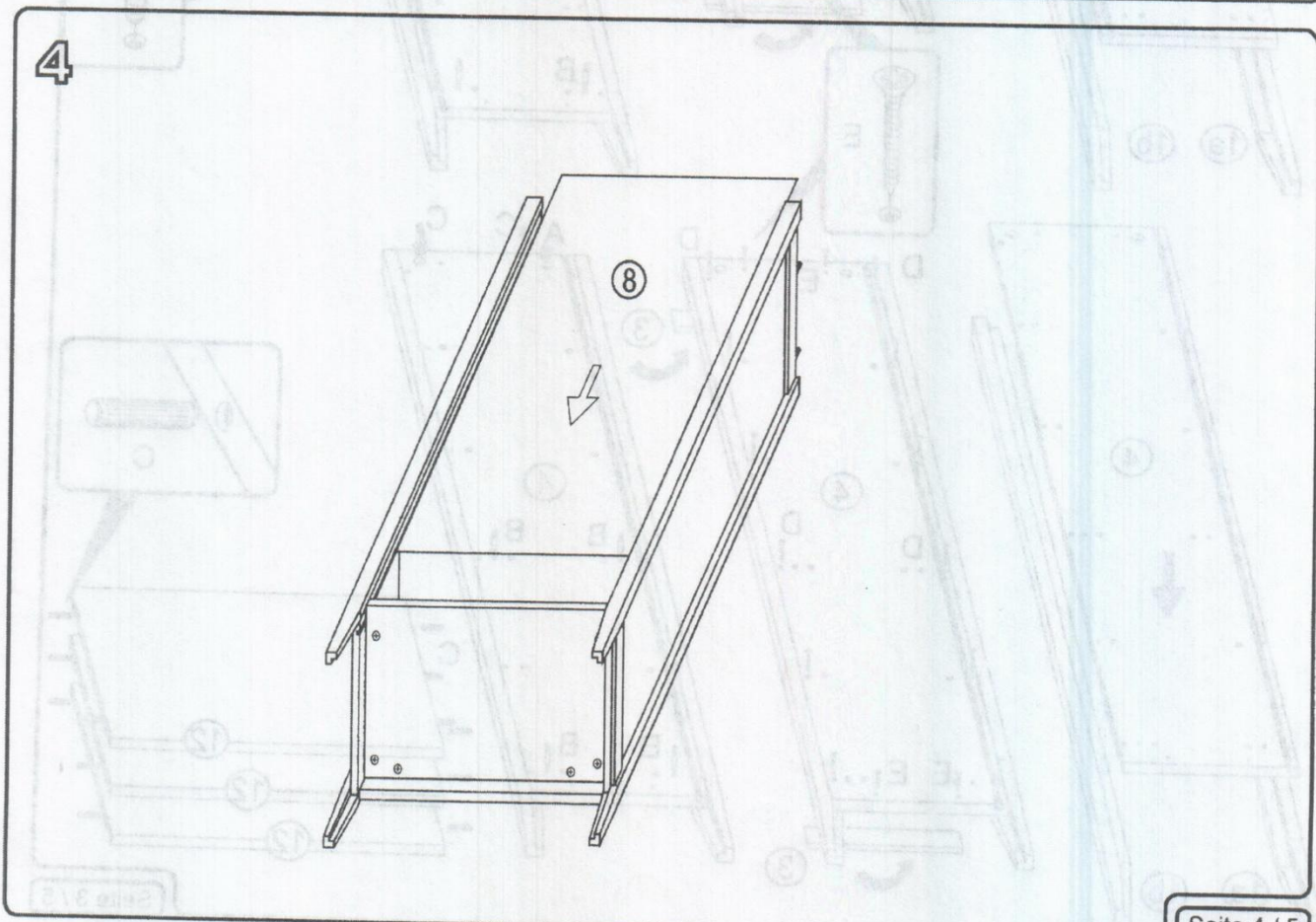
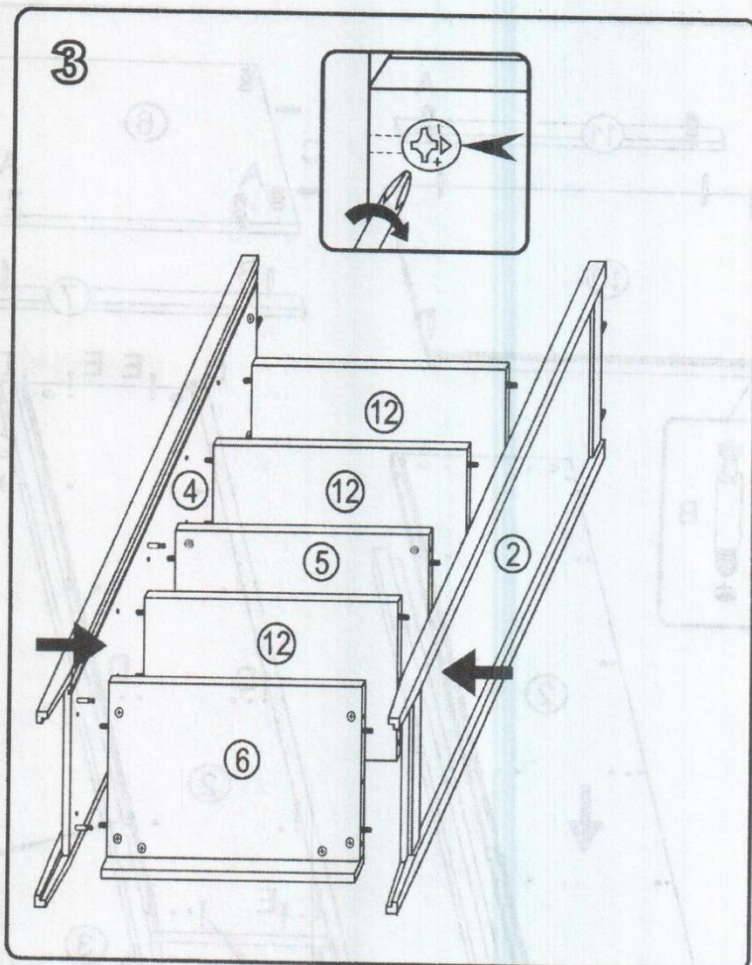
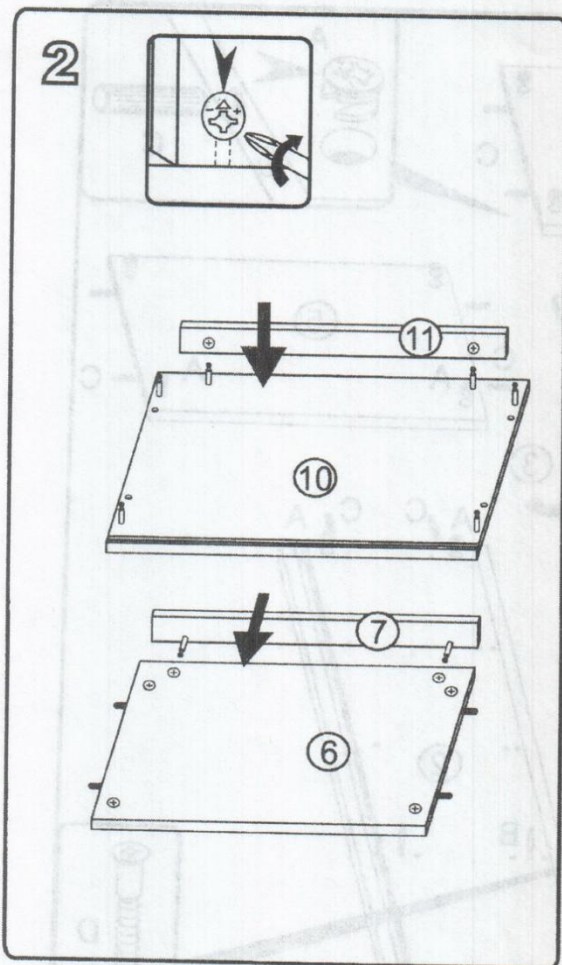


Cuervo

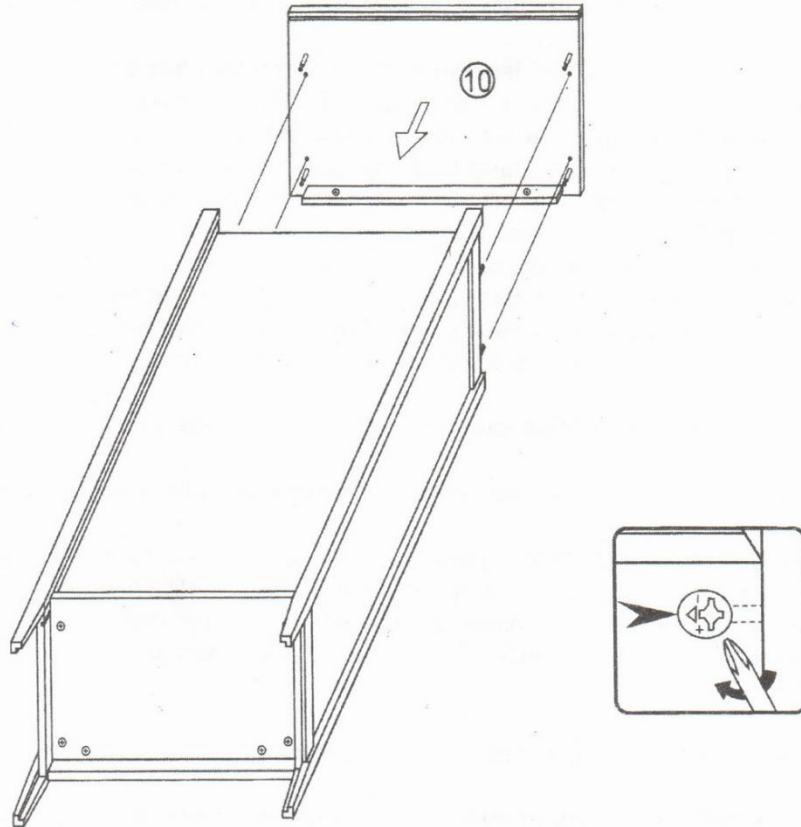
	<p>Gebrauchs- u. Montageanleitung - Servicekarte Assembly instructions - service card</p>		<p>Ident.-Nr</p>
			<p>100207-1</p>
<p>77311</p>	<p>A = 16 x</p>		<p>B = 16 x</p>
<p>C = 24 x</p>		<p>D = 24 x</p> <p>5 x 38</p>	<p>E = 8 x</p> <p>3.5x25</p>
<p>F = 4 x</p>			<p>G = 4 x</p> <p>3x25</p>



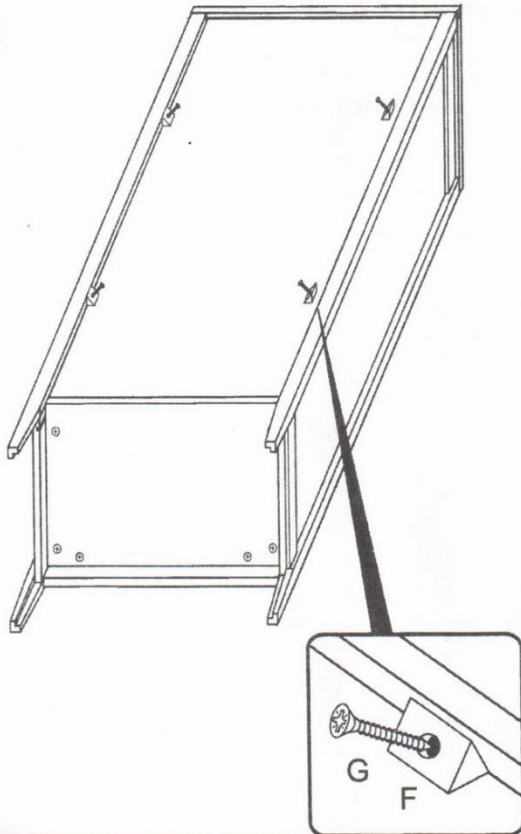




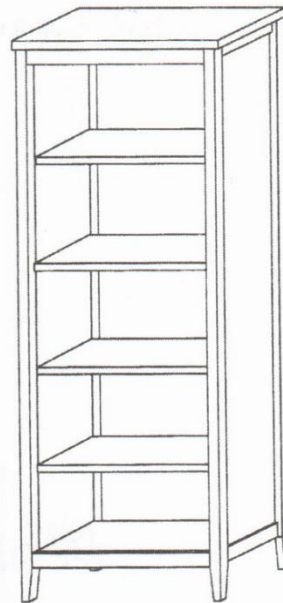
5



6



7



Инструкция по уходу за мебелью и правила эксплуатации:

Мебель рекомендуется эксплуатировать в помещениях с температурой не ниже +2 по Цельсию и относительной влажностью 45-70%. Не следует поддерживать в течение продолжительного времени условия крайней влажности или сухости в помещении, а тем более допускать их периодическую смену. С течением времени такие экстремальные условия могут повлиять на целостность мебельных изделий или их элементов. Тем не менее, если Вы создали такие условия, то рекомендуется часто проветривать помещения. Не допускайте попадания воды и химически активных препаратов на внешние и внутренние поверхности мебели. Ни в коем случае не используйте для чистки и ухода препараты, содержащие **аммиак, растворители и абразивные вещества**. Для ухода пользуйтесь салфетками из мягкой ткани (фланель, миткаль).

Изделия мебели необходимо устанавливать на ровные поверхности.

Не допускается подвергать предметы мебели несвойственной нагрузке.

Вещи и предметы следует размещать внутри модулей таким образом, чтобы добиться равномерного распределения нагрузки по всей имеющейся площади и обеспечить необходимое равновесие скользящих частей. Вещи и предметы рекомендуется размещать на полках по принципу: наиболее тяжелые - ближе к краям (опорам), более легкие ближе к центру.

Не подвергайте ящик чрезмерной нагрузке.

Избегайте прилагать чрезмерную нагрузку на переднюю часть ящика, когда он выдвинут.

Не используйте металлическую щетку и средства, содержащие абразив. Они могут повредить защитный слой ручки.

Стекла чистить водой и обычными средствами, затем вытирать насухо.